

1

2

3

4

A

A

B

B

C

C

D

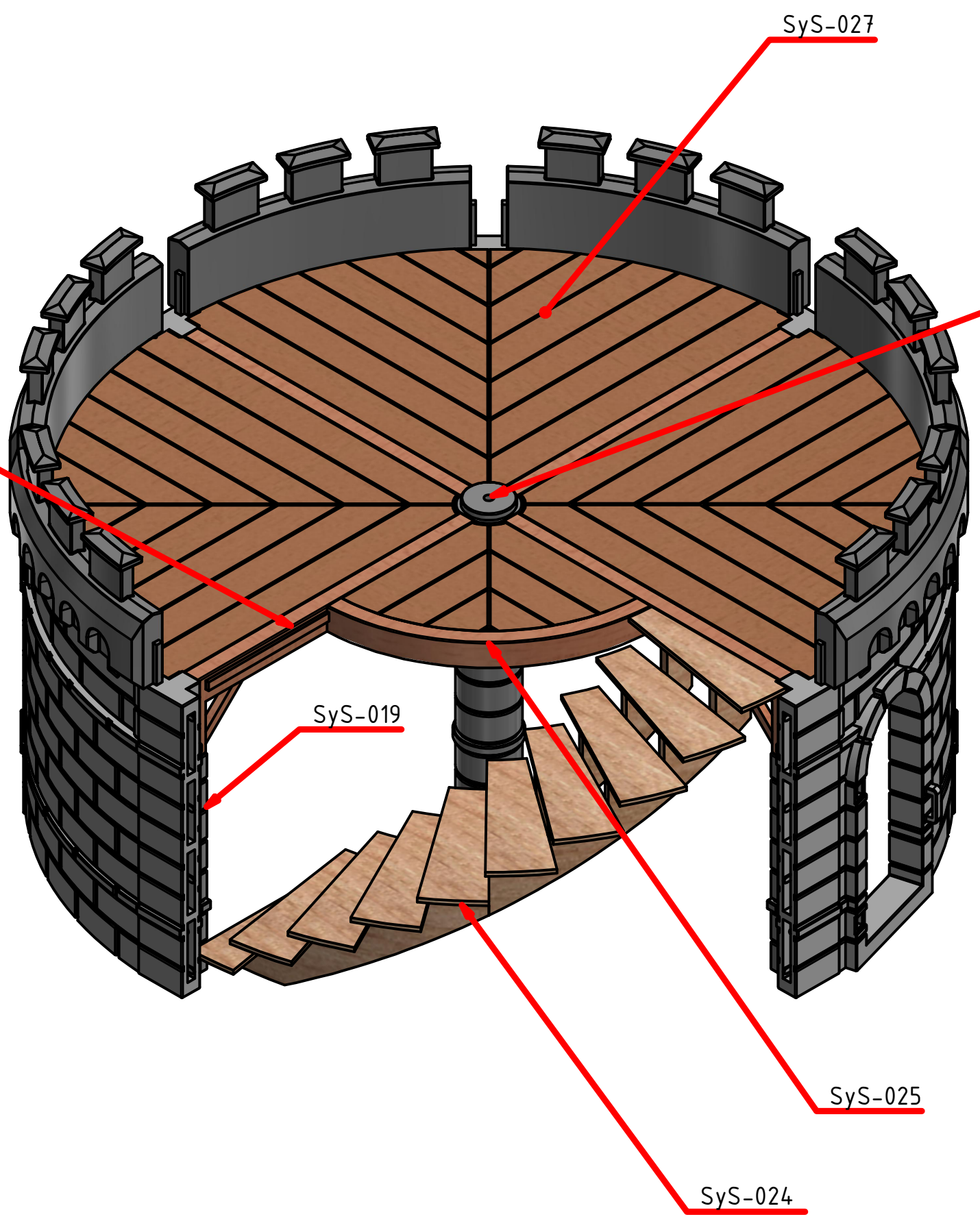
D

E

E

F

F



Für eine Boden mit Treppe werden pro Etage folgende Artikel benötigt:
 The following items are required per floor for a floor with stairs items are required per floor:

- 3x SyS-027
- 1x SyS-016
- 4x SyS-026
- 1x SyS-025
- 1x SyS-024
- 4x SyS-019

Für einen Boden ohne Treppe:
 For a floor without stairs:

- 4x SyS-027
- 1x SyS-016
- 4x SyS-026
- 4x SyS-019

1

2

3

4

A

A

B

B

C

C

D

D

E

E

F

F

SyS-029

SyS-021

SyS-017

SyS-018

Für einen breiten Anschluss
werden folgende Artikel benötigt:
For a wide connection
the following items are required:

- 1x SyS-018
- 1x SyS-017
- 1x SyS-029
- 1x SyS-021 o. SyS-020

Bei höheren Maueranschlüssen werden mehr
Abgänge (SyS-018/017) benötigt.
For higher wall connections, more
outlets (SyS-018/017) are required.

1

2

3

4

A

B

C

D

E

F

A

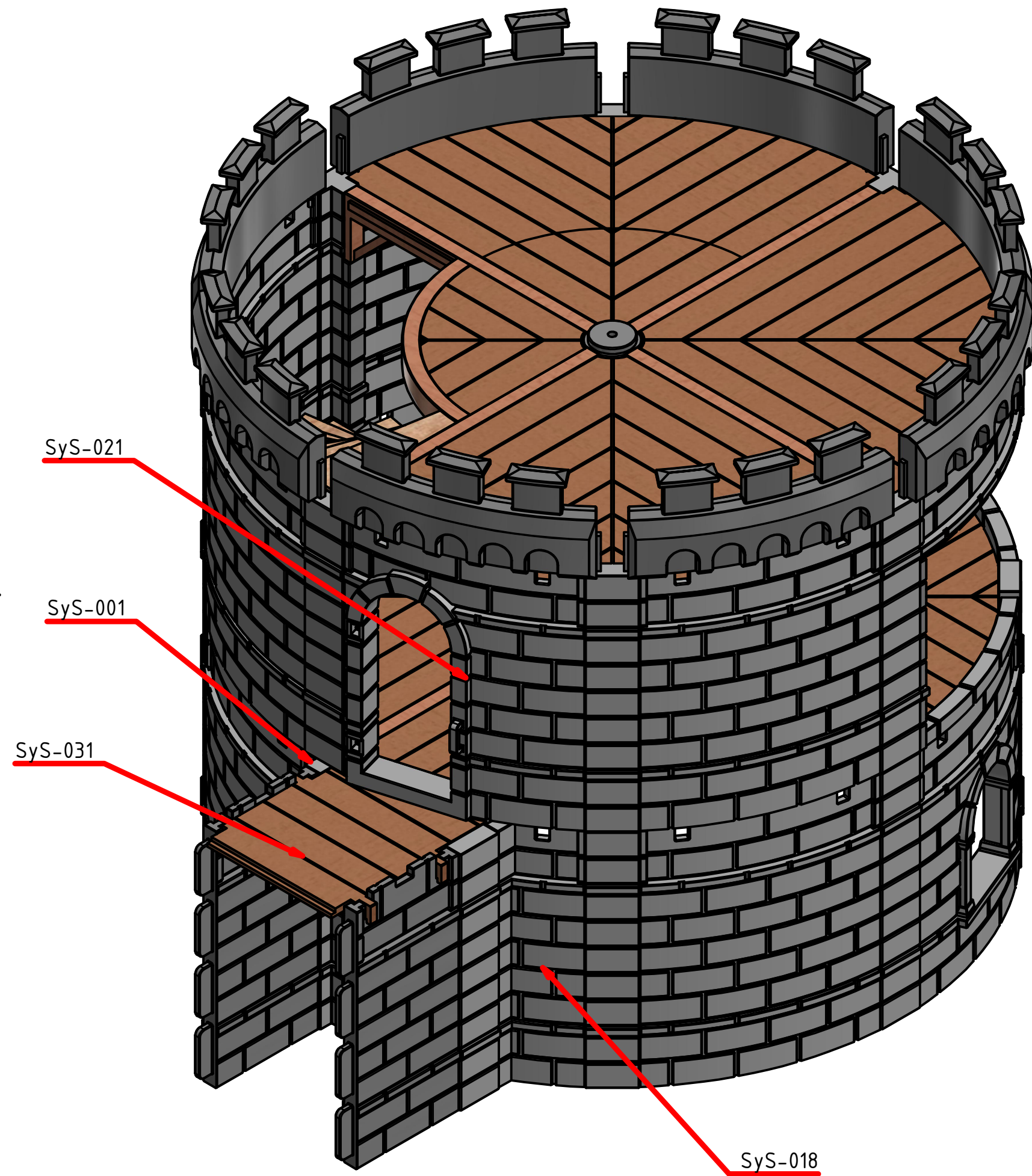
B

C

D

E

F



Für den Abgang Rechts (wie auf dem Bild)
werden folgende Teile benötigt:
For the outlet on the right (as shown in the picture)
the following parts are required:

- 1x SyS-018
 - 1x SyS-031
 - 1x SyS-021
- Außerdem wird ein Kreuzverbinder benötigt.
Diesen gibt es im Shop:
A cross connector is also required.
This is available in the shop:
SyS-001

Für den Abgang Links werden
folgende Teile benötigt:
For the outlet on the left
the following parts are required:

- 1x SyS-017
 - 1x SyS-030
 - 1x SyS-020
- Außerdem wird ein Kreuzverbinder benötigt.
Diesen gibt es im Shop:
A cross connector is also required.
This is available in the shop:
SyS-001

1

2

3

4

A

B

C

D

E

F

A

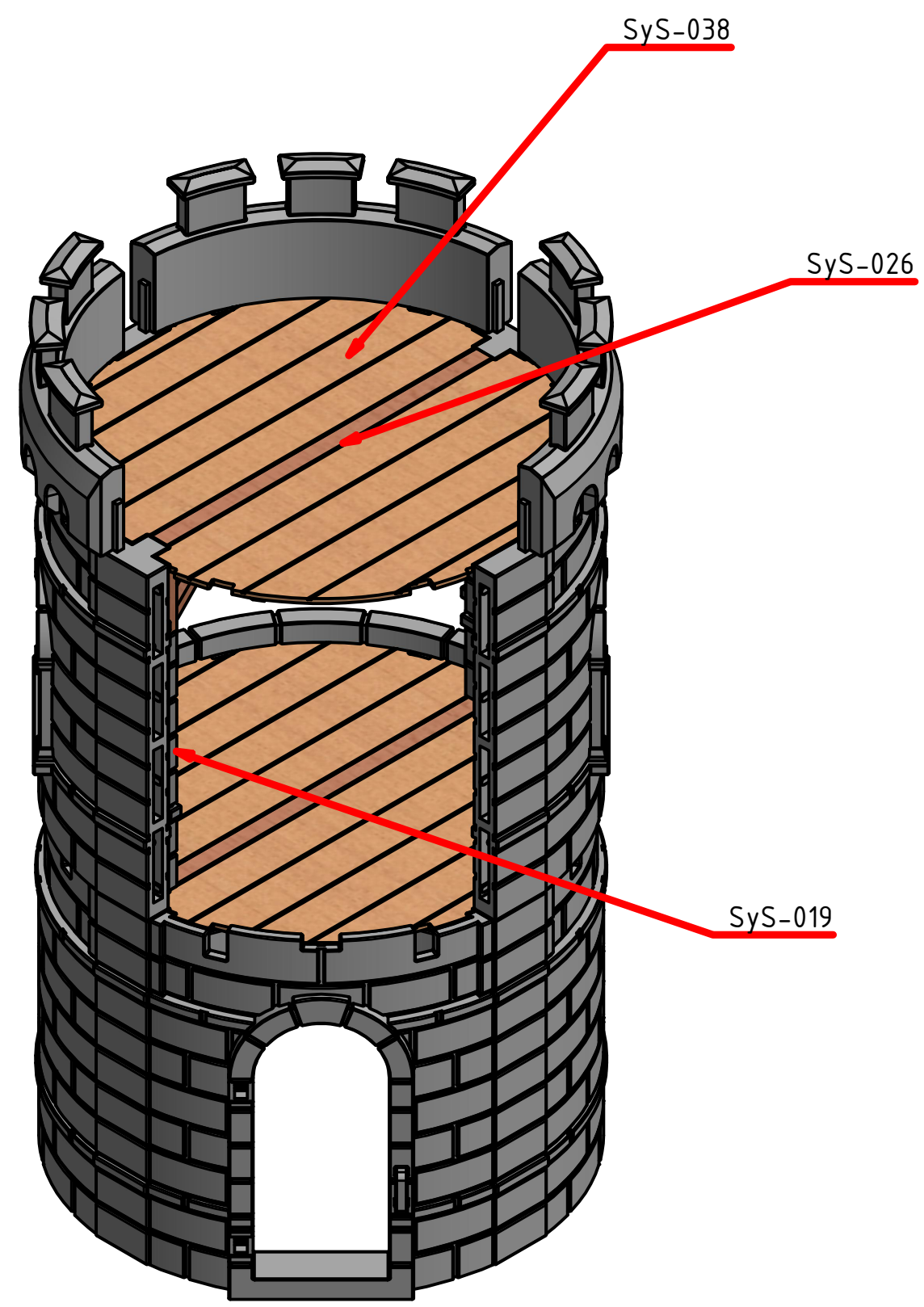
B

C

D

E

F



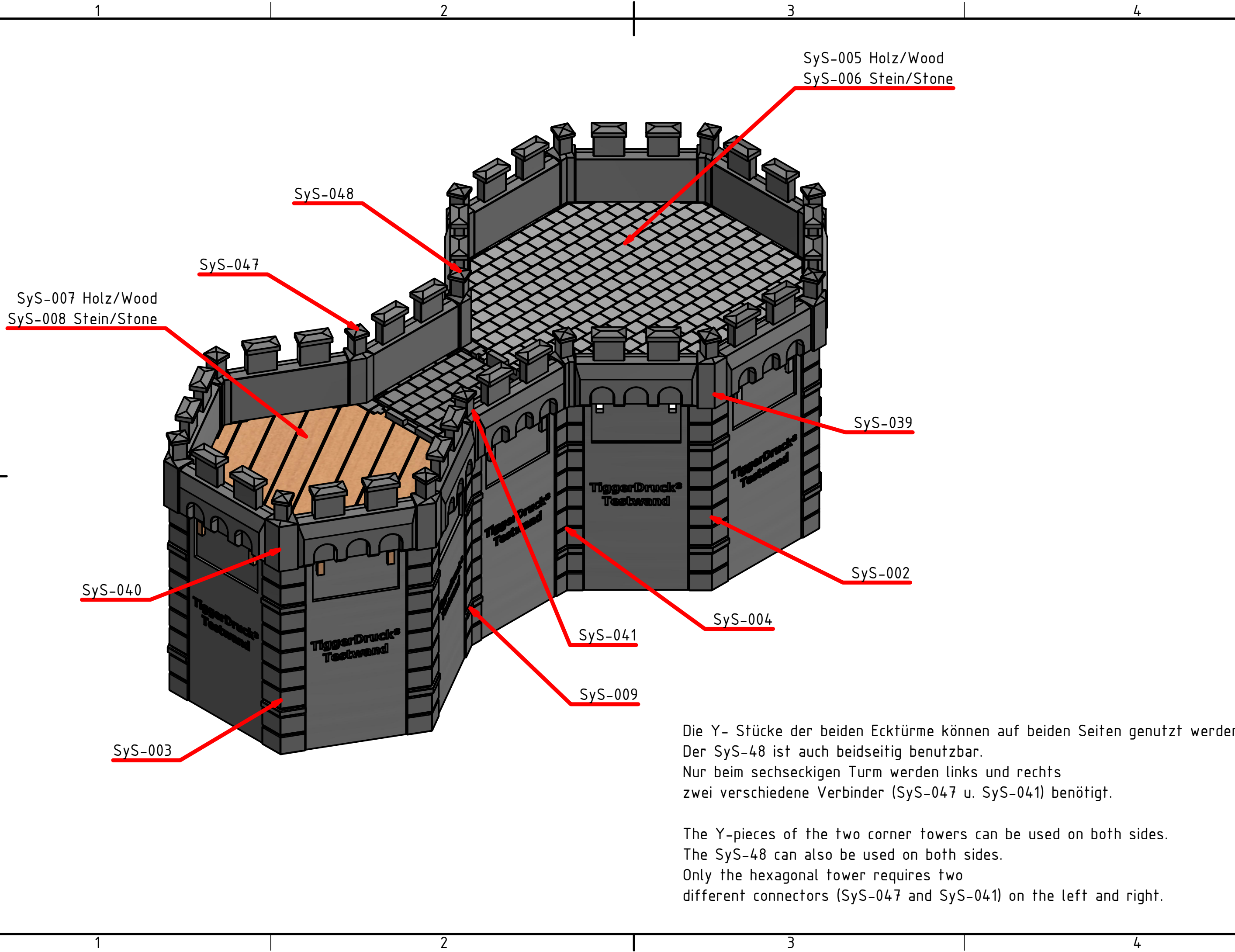
SyS-038

SyS-026

SyS-019

Für den Boden werden folgende Artikel benötigt:
The following items are required for the floor:

- 2x Sys038
- 1x SyS-026
- 2x SyS-019



Die Y- Stücke der beiden Ecktürme können auf beiden Seiten genutzt werden.
 Der SyS-48 ist auch beidseitig benutzbar.
 Nur beim sechseckigen Turm werden links und rechts
 zwei verschiedene Verbinder (SyS-047 u. SyS-041) benötigt.

The Y-pieces of the two corner towers can be used on both sides.
 The SyS-48 can also be used on both sides.
 Only the hexagonal tower requires two
 different connectors (SyS-047 and SyS-041) on the left and right.